

## WARNING: Read Thoroughly

### Before Use

## DO NOT DISCARD THESE SAFETY INSTRUCTIONS

### IF YOU SMELL GAS

1. Disconnect gas to the appliance.
2. Extinguish any open flame.
3. If odor continues, immediately leave the premises and call your gas supplier or local fire department.

### FOR OUTDOOR USE ONLY

If stored indoors, detach hoses and leave fuel cylinder outdoors, with valve closed and plugged.

### FUEL TYPE

This unit is designed for use with propane only. No other fuel is approved for use with this unit.

### FUEL CYLINDER

Always store fuel bottles in a safe outdoor area with valve closed and plugged. Follow the manufacturer's recommendation for proper use and storage of propane cylinders. Do Not Place Propane Cylinders Directly Under Any Part of the Burners.

### CAUTION

Place the tank so as to minimize the possibility of someone tripping over the connection hoses while the cooker is set up. Never Lean Over or Stand too Near the Cooker, or Allow Children or Pets Near the Cooker During Use.

### COMBUSTIBLE MATERIALS

During operation of cooker, insure proper clearance from any combustible materials, in relation to the top, sides and back of cooking appliance. For outside use only. Do not use near flammable walls or under eaves or overhangs of homes or garages. Never leave unattended while hot or in use. Allow cooker to cool before take down and storage. The propane tank must always be stored outdoors in a well ventilated space. Never Stand or Lean Over Cooker Burner While Lighting.

### FOR YOUR SAFETY

Follow all safety, set-up, lighting and cooking instructions. Do not store or use gasoline or other flammable vapors and liquids in the vicinity of this or any other appliance.

## PRECAUCIÓN: Lea Completamente Antes De Usar

## NO DESECHE ESTAS INSTRUCCIONES DE SEGURIDAD

### SI USTED HUELE GAS

1. Desconecte el gas hacia la cocina.
2. Apague una llama abierta.
3. Si el olor continua, salga del lugar inmediatamente y llame a su proveedor de gas desde el teléfono de un vecino.

### PARA USO AL AIRE LIBRE SOLAMENTE

Si se almacena dentro, separe las mangueras y deje el cilindro de ombustible fuera de la casa, con la válvula cerrada y tapada.

### TIPO DE COMBUSTIBLE

Esta unidad está diseñada para ser usada con gas propano solamente. Ningún otro tipo de combustible está aprobado para ser usado con esta unidad.

### CILINDRO DE COMBUSTIBLE

Siempre mantenga las botellas de combustible en un lugar seguro fuera de la casa con la válvula cerrada y tapada. Siga las Recomendaciones del fabricante para el uso y almacenamiento apropiado de los cilindros de propano. No Ubique Los Cilindros De Propano Directamente Debajo De Ninguna Parte De Los Quemadores.

### PRECAUCIÓN

Ubique el tanque de manera que minimize la posibilidad que alguien se tropiece sobre las mangueras de conexión mientras la cocina esta armada. Nunca Se Recueste O Se Pare Muy Cerca De La Cocina Mientras En Uso. Nunca Permita Que Los Niños O Mascotas Este'n Cerca De La Cocina Mientras Esta En Uso.

### MATERIALES COMBUSTIBLES

Durante la operación de la cocina, asegúrese de tener suficiente espacio lejos de cualquier material combustible, en relación a la parte superior, lados, y parte de atrás de la unidad para cocinar. Para uso al aire libre solamente. No use cerca de muros inflamables, o debajo de los techos de las casas o cocheras. Nunca deje sin supervisión mientras esté caliente o en uso. Permita que la cocina se enfríe antes de desarmar y guardar. El tanque de propano siempre debe ser almacenado fuera de la casa en un área bien ventilada. Nunca Se Recueste o Pare Muy Cercade la Cocina Minentras la Este Encendiendo.

### PARA SU SEGURIDAD

Siga todas las instrucciones de seguridad, instalación y preparación. No almacene ni use gasolina u otros vapores inflamables y líquidos en las cercanías de este u otro equipo.

## AVERTISSEMENT: Lire Completement Avant Usage

## NE PAS JETER CES INSTRUCTIONS DE SECURITE

### SI VOUS SENTEZ DU GAZ

- 1 Fermer le gaz qui va à l'appareil.
2. Eteindre toute flamme.
3. Si l'odeur persiste, évacuer immédiatement les locaux et appeler la compagnie de gaz d'un téléphone voisin.

### A UTILISER EN PLEIN AIR UNIQUEMENT

Si cet appareil est entreposé à l'intérieur, détacher les tuyaux et laisser le réservoir de gaz à l'extérieur avec les valves fermées et capuchonnées.

### TYPE DE CARBURANT

Cette unité est conçue pour être utilisée uniquement avec du propane. Aucun autre carburant n'est approuvé pour être utilisé avec cette unité.

### RESERVOIR DE CARBURANT

Toujours entreposer les bouteilles de carburant dans un lieu sûr en plein air avec les valves fermées et capuchonnées. Suivre les recommandations du fabricant quant à l'utilisation et l'entreposage corrects des réservoirs de propane. Ne Pas Mettre Les Réservoirs De Propane Directement Sous Aucune Partie Des Bruleurs.

### ATTENTION

Placer le réservoir de façon à minimiser toute chance que quelqu'un trébuché sur les tuyaux de branchements pendant la ise sur pieds de la cuisinière. Ne Jamais Se Pencher Au-dessus Ou Se Tenir Trop Pres De La Cuisiniere Pendant Son Utilisation. Ne Jamais Laisser Des Enfants Ou Des Animaux Pres De La Cuisiniere Pendant Son Utilisation.

### MATERIAUX COMBUSTIBLES

Pendant l'utilisation de la cuisinière, s'assurer que tous les matériaux combustibles sont éloignés du haut, des côtés et de l'arrière de l'appareil de cuisson. A utilisation de plein air uniquement. Ne pas utiliser près de murs inflammables ou sous des avant-toits de maison ou de garage. Ne pas laisser sans surveillance quand elle est chaude on pendant son utilisation. Laisser la cuisinière refroidir avant de la démonter et de l'entreposer. Le réservoir de propane doit toujours être entreposé dehors dans un endroit bien ventilé. Ne Jamais Se Tenir Ou Se Pencher Au-dessus De La Cuisiniere Pendant Son Allumage.

### POUR VOTRE SECURITE

Suivre toutes les instructions de securite, de montage, d'allumage et de cuisson. Ne pas entreposer ou utiliser de l'essence ou d'autres vapeurs inflammables dans la proximité de cet appareil ou autre.

THIS INSTRUCTION MANUAL CONTAINS IMPORTANT INFORMATION NECESSARY FOR THE PROPER ASSEMBLY AND SAFE USE OF THIS PRODUCT.

### 2 Burner Blind Stove

Model: BS40C

- Two Universal Output (34,000 BTU/hr) Cast Burners
- Appliance Style Temperature Controls
- Built-in Ignitor in Control Knobs


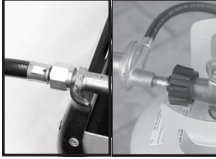


### 3 Burner Blind Stove

Model: BS60C

- Three Universal Output (51,000 BTU/hr) Cast Burners
- Appliance Style Temperature Controls
- Built-in Ignitor in Control Knobs

Regulator Model #  
150/451

10" Maximum Pot Diameter

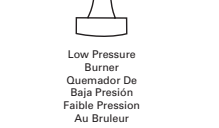
STEP 1	PASO 1	ETAPE 1
 <p>Use an adjustable or 3/4" wrench to connect flare fitting to stove fitting. Tighten securely with wrench. DO NOT OVER-TIGHTEN.</p> <p>Before attaching regulator to tank, ensure that all valves are in the OFF position.</p>	<p>Use una llave inglesa ajustable o una de 3/4" para conectar la unión de encendido a la unión de la estufa. Apriete bien con la llave inglesa. NO APRIETE DEMASIADO. Antes de conectar el regulador al tanque, asegúrese que todas las válvulas estén en la posición apagada</p>	<p>Utiliser une clé réglable ou une clé de 3/4 de pouce pour brancher la conduite évasée à la conduite de la cuisinière. Bien serrer avec la clé. NE PAS SERRER PLUS QUE NECESSAIRE. Avant d'attacher le régulateur au réservoir, assurez-vous que toutes les valves sont fermées sur la position OFF</p>
STEP 2	PASO 2	ETAPE 2
 <p>Attach regulator to tank. Check all connections to ensure tightness. With all valves in the off position, apply a soapy water solution to all fittings, valves and connections. Turn gas on at the tank and check for leaks at all connections. Small bubbles will appear if connection leaks. Tighten as needed.</p>	<p>Conecte el regulador al tanque. Revise todas las conexiones para asegurar que estén bien apretadas. Con todas las válvulas en la posición cerrada, aplique una solución de agua con jabón a todas las uniones, válvulas y conexiones. Conecte el gas desde el tanque y revise todas las uniones para ver si hay escapes. Si la(s) conexión(es) tiene(n) fugas aparecerán pequeñas burbujas. Apriete de acuerdo a la necesidad.</p>	<p>Fixer le régulateur au réservoir. Vérifier tous les branchements pour vous assurer qu'ils sont bien serrés. Avec toutes les valves fermées mettre de l'eau savonneuse sur toutes les conduites, valves et sur tous les branchements. Ouvrir le gaz au réservoir et vérifier tous les branchements pour voir s'il y a des fuites. Des petites bulles apparaîtront s'il y a des fuites aux branchements. Resserrer si nécessaire.</p>
STEP 3	PASO 3	ETAPE 3
 <p>Turn Tank on slowly. Turn control valve slowly to the High position. Cooker will ignite. Adjust controls to desired temperature. If ignition does not occur in 5 seconds, turn the burner control(s) off, wait 5 minutes, and repeat lighting procedure.</p> <p>If built-in ignitor will not ignite burner, turn the controls to high and use a long nose ignitor to ignite the stove.</p>	<p>Prenda el tanque lentamente. Gire el valor del control lentamente a la posición Alta. La cocina encenderá. Ajuste los controles a la temperatura deseada. Si la ignición no ocurre en 5 segundos, gira el control de quemador (los controles) lejos, la espera 5 minutos, y repite los procedimientos de iluminación.</p> <p>Si ignitor incorporado no encenderá quemador, girará los controles a alto y utilizará un ignitor largo de nariz para encender la estufa.</p>	<p>Allumez le réservoir lentement. Tournez la soupape de commande lentement à la position élevée. Le cuiseur mettra à feu. Ajustez les commandes sur la température désirée. Si l'allumage ne se produit pas en 5 secondes, arrêtez le control(s) de brûleur, attendez 5 minutes, et répétez le procédé d'éclairage.</p> <p>Si l'ignitor intégré ne mettra pas à feu le brûleur, tournez les commandes à la haute et employez un long ignitor de nez pour mettre à feu le fourneau.</p>
REGULATOR	REGULADOR	RÉGULATEUR
 <p>New Type 1 Connection: Right hand turn to connect securely to New Type 1 tank.</p>	<p>Conexión del Nuevo tipo 1: Mueva hacia la mano derecha para conectar en forma segura al tanque Nuevo de Tipo 1.</p>	<p>Nouveau Branchement de Type 1: Tourner vers la droite pour bien être branché au Nouveau réservoir de Type 1.</p>

### TROUBLE SHOOTING

**PROBLEM WITH FLAME?** (Flame should burn blue with a hint of yellow.) Yellow Flame: Adjust air shutter open until burner shows blue flame.

Still Yellow: Shut off valve(s) at stove and fuel tank Through air shutter opening, clean venturi (burner neck) of obstructions such as cobwebs, dirt or bugs.

**Open Tank Valve Slowly**  
Small Flame: Flame will not adjust any larger... (Safety Feature: New Low Pressure Regulator will detect a sudden use of gas and automatically go into a "low flow" mode and needs to be reset) Turn off all valves at stove and at tank. Assure all fittings are tight and in good repair. Test for leaks. Repeat steps 2, 3 and 4.  
**Open Tank Valve Slowly**



Low Pressure  
Burner  
Quemador De  
Baja Presión  
Faible Pression  
Au Bruleur



1.800.650.2433  
PO Box 4057  
Logan UT 84323  
CampChef.com

KEEP FOR FUTURE REFERENCE

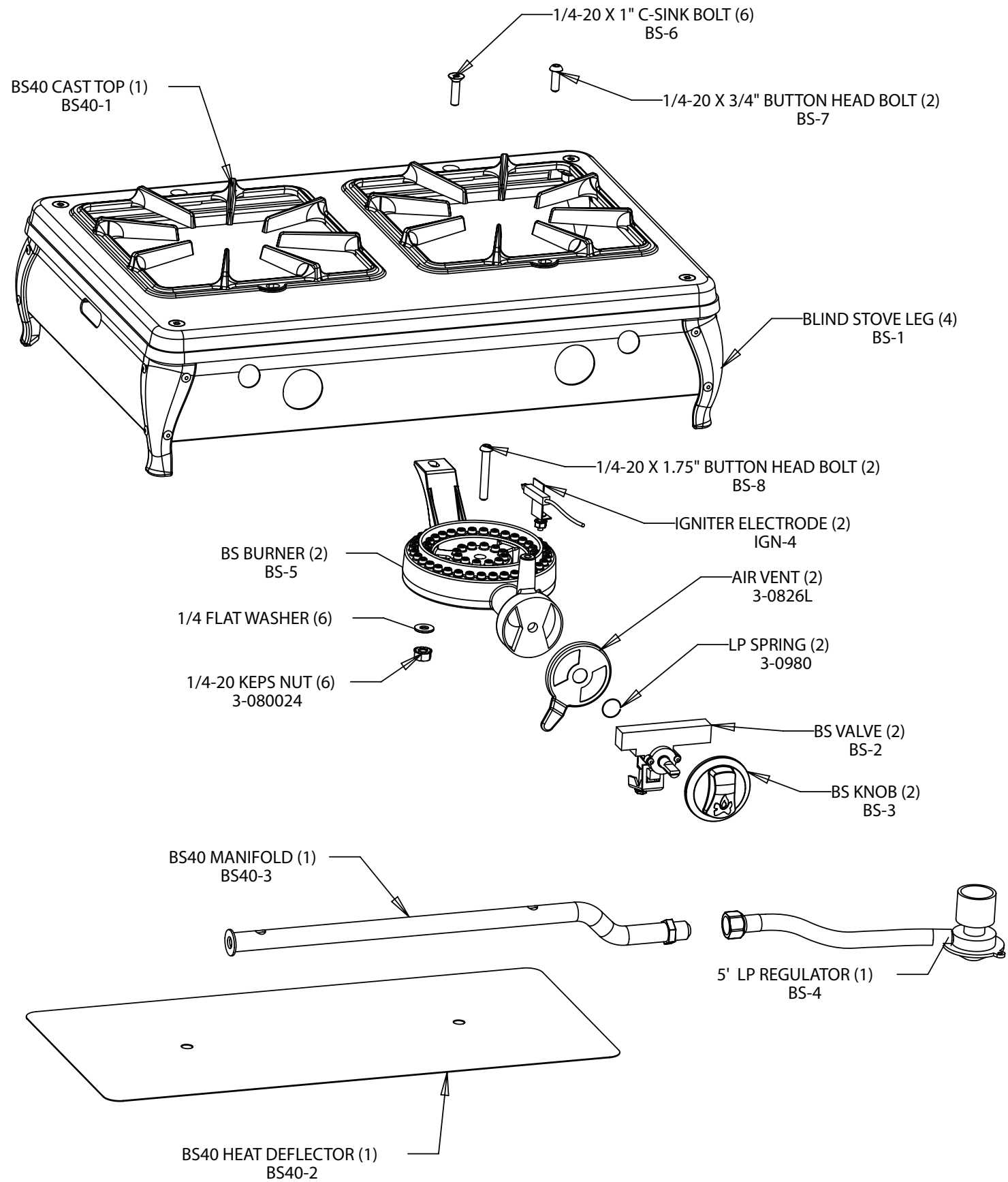
### LOCALISATION D'UNE PANNE

**PROBLEME DE FLAMME?** (La flamme devrait brûler bleue avec un peu de jaune.) Flamme jaune: Ouvrir le régulateur à air jusqu'à ce que la flamme du brûleur soit bleue.

Toujours jaune: Fermer les valves de la cuisinière et du réservoir. En passant par la prise d'air nettoyer le venturi (cou du brûleur) de toutes obstructions ex: toiles d'araignée, terre, insectes

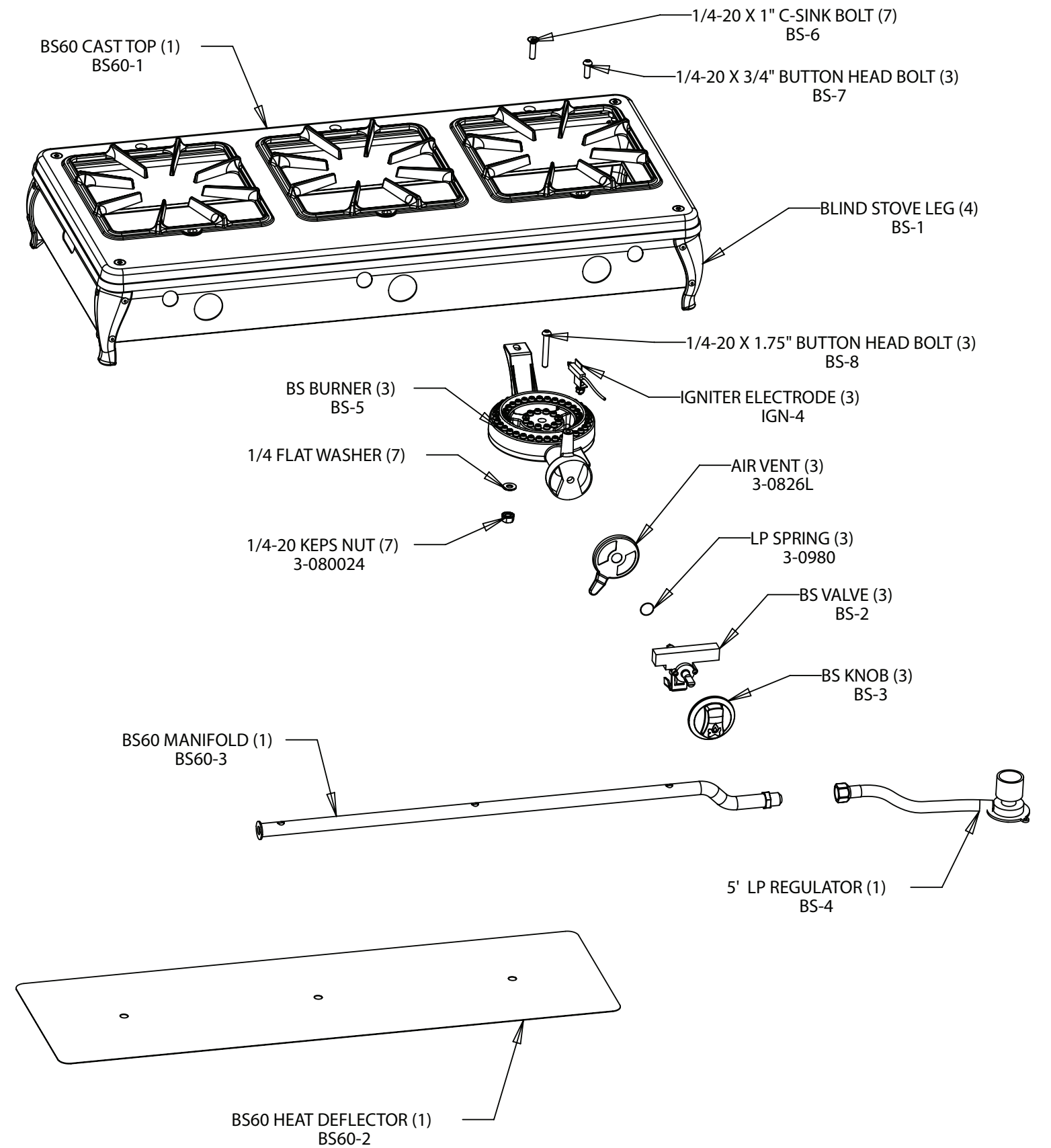
Petite flamme: La flamme ne peut être augmentée... (Mesure de sécurité: le nouveau régulateur à petite pression détecte un usage soudain de gaz et règle automatiquement la flamme sur un mode "faible" et doit être remis à zéro.) Eteindre toutes les valves de la cuisinière et du réservoir. S'assurer que toutes les conduites sont bien serrées et en bon état. Faire un test pour voir s'il y a des fuites. Répéter les étapes 2, 3 et 4.

# BS40C PARTS LIST



BS40C-PARTS-1110

# BS60C PARTS LIST



BS60C-PARTS-1110